

-ento

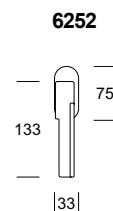
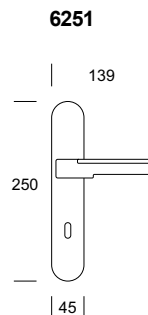
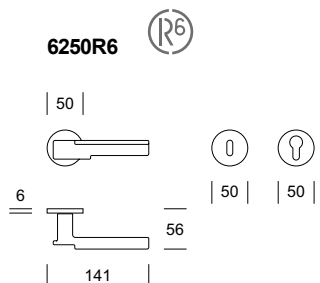
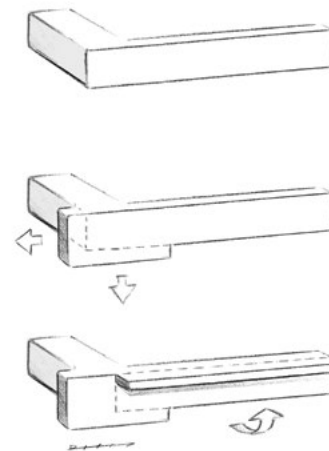
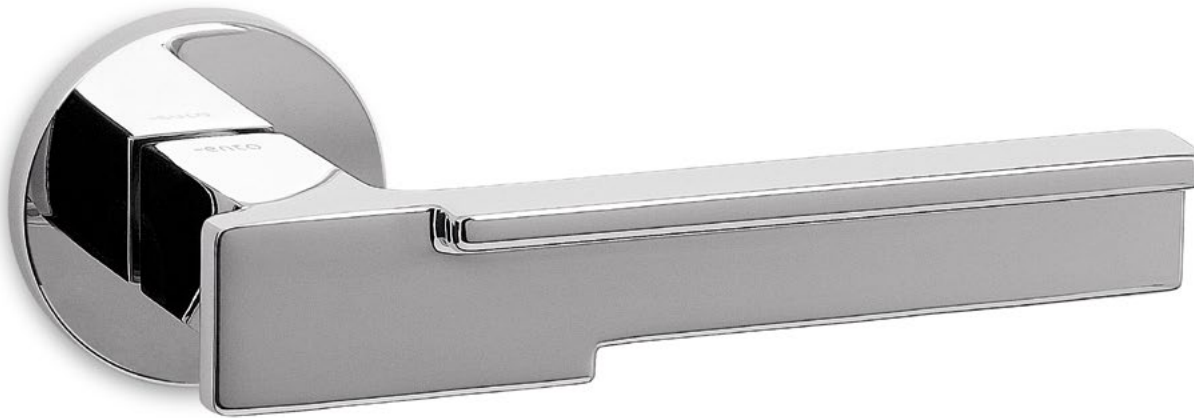
ROBOT



-ento

# ROBOT

Davide Diliberto



La linea Robot è interamente ispirata al concetto di trasformazione. Come un esempio di micro architettura, è il risultato di forme regolari da cui idealmente si estendono e ruotano dei piani per offrire superfici d'appoggio là dove servono, per il palmo e per il pollice. Sulla Robot debutta la nuova rosetta ribassata e bocchetta coordinata. Alta solo 6 mm, ha un meccanismo con molla di ritorno integrata e di facile installazione.

*The Robot is inspired by the concept of transformation. It reminds a micro architecture and it is a combination of regular shapes configured to extend and rotate in a manner that ensures that user's palm and thumb will find the right grip area. On the Robot, Ento introduces the new thin profile rose and related escutcheon. It is just 6 mm thick and it features an easy to install element that includes the return spring.*

# ROBOT

WARRANTY  
10  
YEARS

CR

WARRANTY  
10  
YEARS

CRS

WARRANTY  
30  
YEARS

H-GR



S-NO



Le forme squadrate, gli spigoli vivi e i piani sporgenti di Robot si fondono visivamente con gli spazi architettonici. **2020 Silver A' Design Award** nella categoria Accessories, Hardware and Materials.

*Squared shape, sharp corners and protruding planes made Robot visually fuse together with the architectural environment.*

**2020 Silver A' Design Award** in Furniture Accessories, Hardware and Materials Design Category.

**www.ento.it**

Trovi ROBOT nella categoria "ARCHITETTURALI"  
ROBOT is under "ARCHITECTURAL" category



## ENTO. LA MANIGLIA COMPLETA IL PROGETTO ENTO. THE HANDLE COMPLETES THE PROJECT

L'approccio Ento alla maniglia si basa sulla sua condizione di complemento, funzionale ed estetico. Il nostro nome è una parola incompleta, esattamente come lo sono porte e finestre prive di meccanismi che consentano di aprirle o chiuderle.

*The ENTO handle approach is based on its complementary function and appearance. Our name is an incomplete word, just like doors and windows without mechanisms that allow them to be opened or closed.*



Tutta la gamma è realizzata in ottone  
*The full range is made only in brass*



Controllo su ogni pezzo in tutte le fasi di finitura  
*One by one check in each finishing process*



La tecnologia H-FINISH garantisce altissime prestazioni fisiche, chimiche e di durata  
*H-FINISH technology guarantees high physical, chemical and durability performance*



Verniciatura a polvere S-COATING ad alte prestazioni ed anti-impronta  
*High performance and anti-fingerprint S-COATING powder coating*



Rosette e bocchette ribassate di 6 mm di spessore, con molla di ritorno integrata  
*Thinner rosettes and escutcheons with 6 mm thickness and integrated returning spring box*

